

音响和导航系统

描述和操作 .....	11-111
开关面板 .....	11-111
开关面板插接器插脚定义 .....	11-112
收音机 .....	11-113
收音机插接器插脚定义 .....	11-114
扬声器插接器插脚 .....	11-115
多媒体影音总成 .....	11-116
多媒体影音总成插接器插脚定义 .....	11-117
多媒体影音总成（高配） .....	11-118
多媒体影音总成（高配）插接器插脚定义 .....	11-119
部件图 .....	11-120
天线位置图 .....	11-120
诊断信息和步骤 .....	11-121
诊断说明 .....	11-121
故障症状检查表 .....	11-121
诊断代码检查程序 .....	11-122
拆卸与安装 .....	11-136
扬声器的更换 .....	11-136
多媒体影音总成的更换 .....	11-137
天线的更换 .....	11-138
GPS 天线的更换 .....	11-139
麦克风总成的更换 .....	11-140

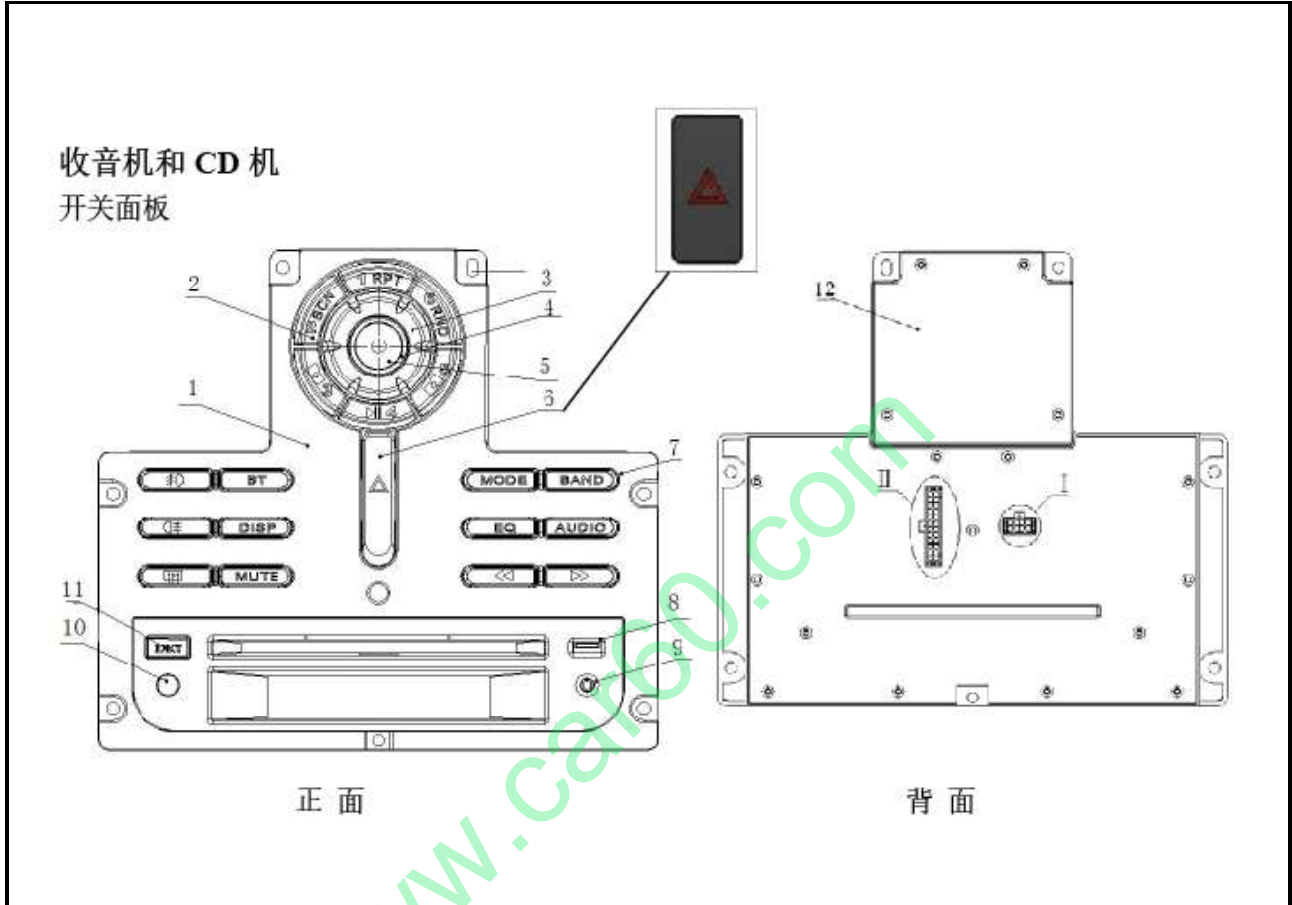
---

[www.car60.com](http://www.car60.com)

# 音响和导航系统

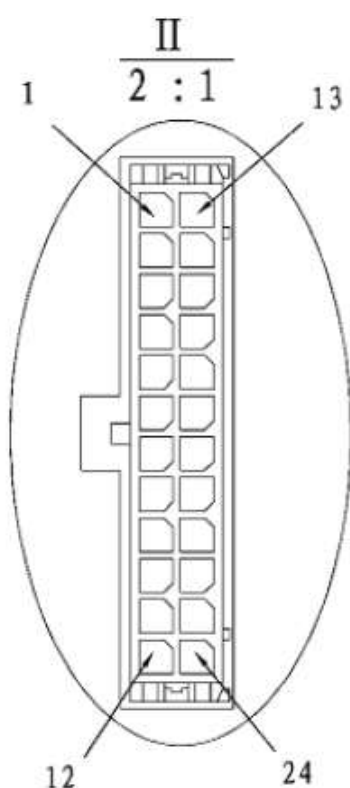
## 描述和操作

### 开关面板



- |   |         |    |                      |
|---|---------|----|----------------------|
| 1 | 主体外壳    | 7  | 功能键 (1-6) 功能键 (7-12) |
| 2 | 圆形功能键   | 8  | USB 接口               |
| 3 | 音量调整旋钮  | 9  | HIFI 耳机插孔            |
| 4 | 电镀饰调    | 10 | 红外线罩                 |
| 5 | Power 键 | 11 | EJECT 键              |
| 6 | PARK 按键 | 12 | 主体后盖                 |

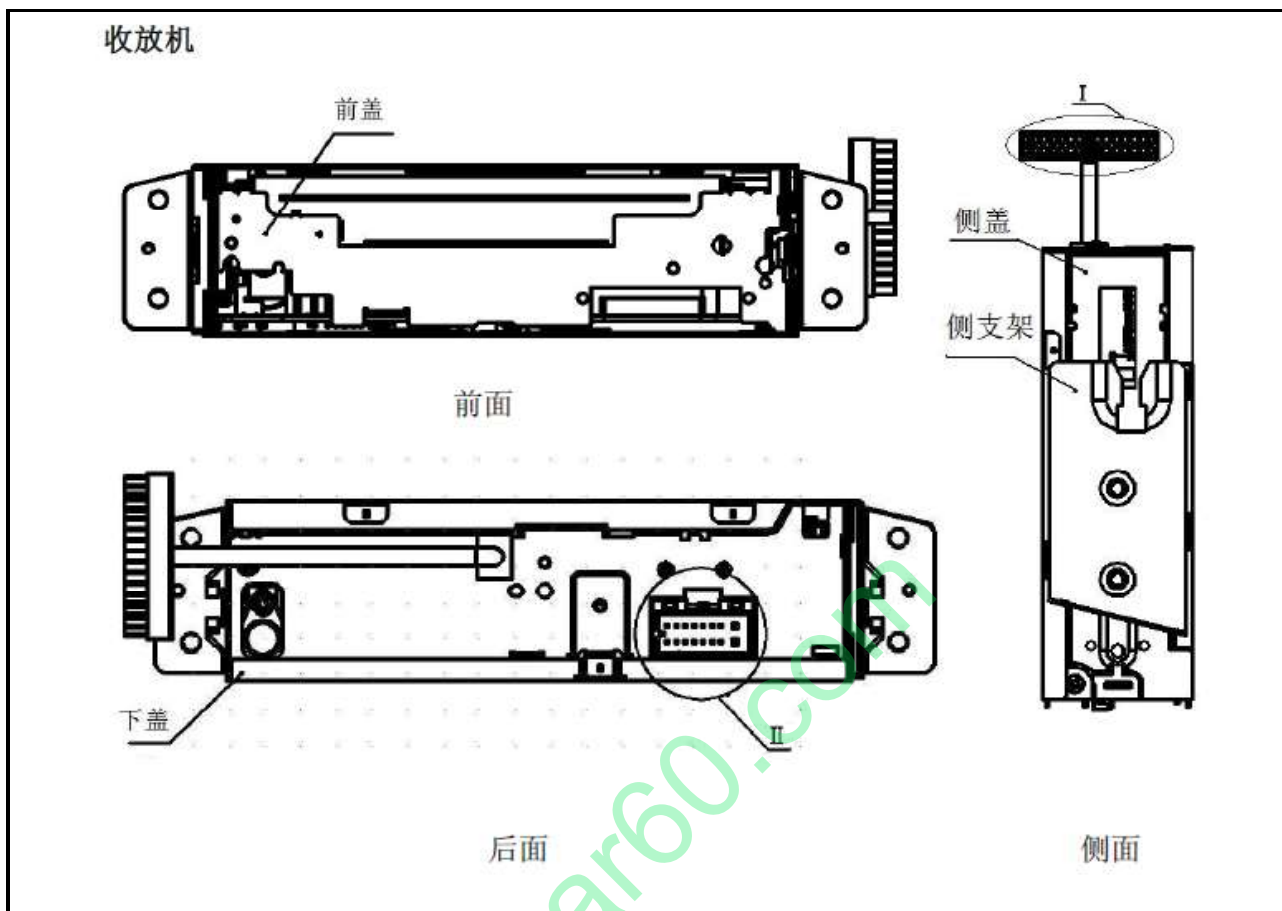
## 开关面板插接器插脚定义



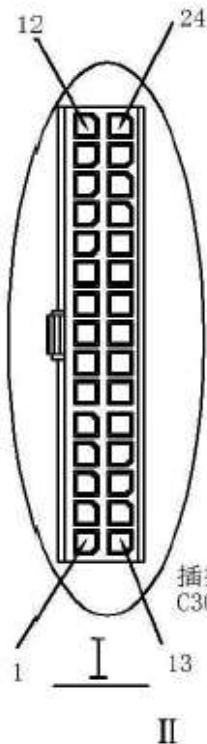
NO.	FUNCTION	NO.	FUNCTION
1	USBGND	13	USBVCC
2	D+	14	SHIELD
3	D-	15	NA
4	LCH	16	AUGND
5	RCH	17	MUTE
6	GND	18	CL
7	LAMPV	19	CE
8	LCDV	20	EJECT
9	DGND	21	NA
10	ADO	22	VOL-
11	DO	23	VOL+
12	DI	24	ILL

插接器型号: C3030WV-F-2\*12

# 收放机

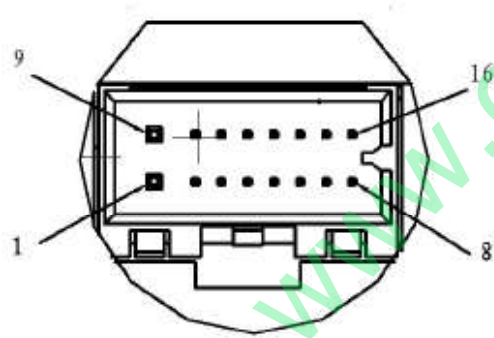


## 收放机插接器插脚定义



插接器型号  
C3030HF-2\*4

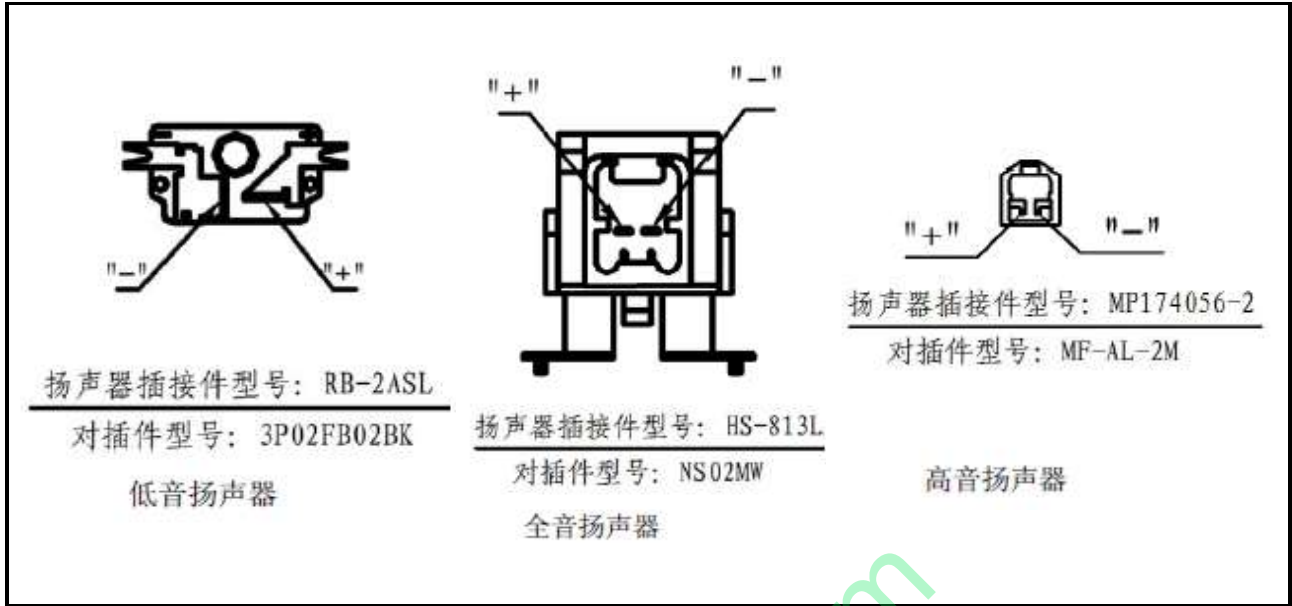
NO.	FUNCTION	NO.	FUNCTION
1	USBGND	13	USBVCC
2	D+	14	SHIELD
3	D-	15	NA
4	LCH	16	AUGND
5	RCH	17	MUTE
6	GND	18	CL
7	LAMPV	19	CE
8	LCDV	20	EJECT
9	DGND	21	NA
10	ADO	22	VOL-
11	DO	23	VOL+
12	DI	24	ILL



插接器型号: CSC5016-1101FSZ

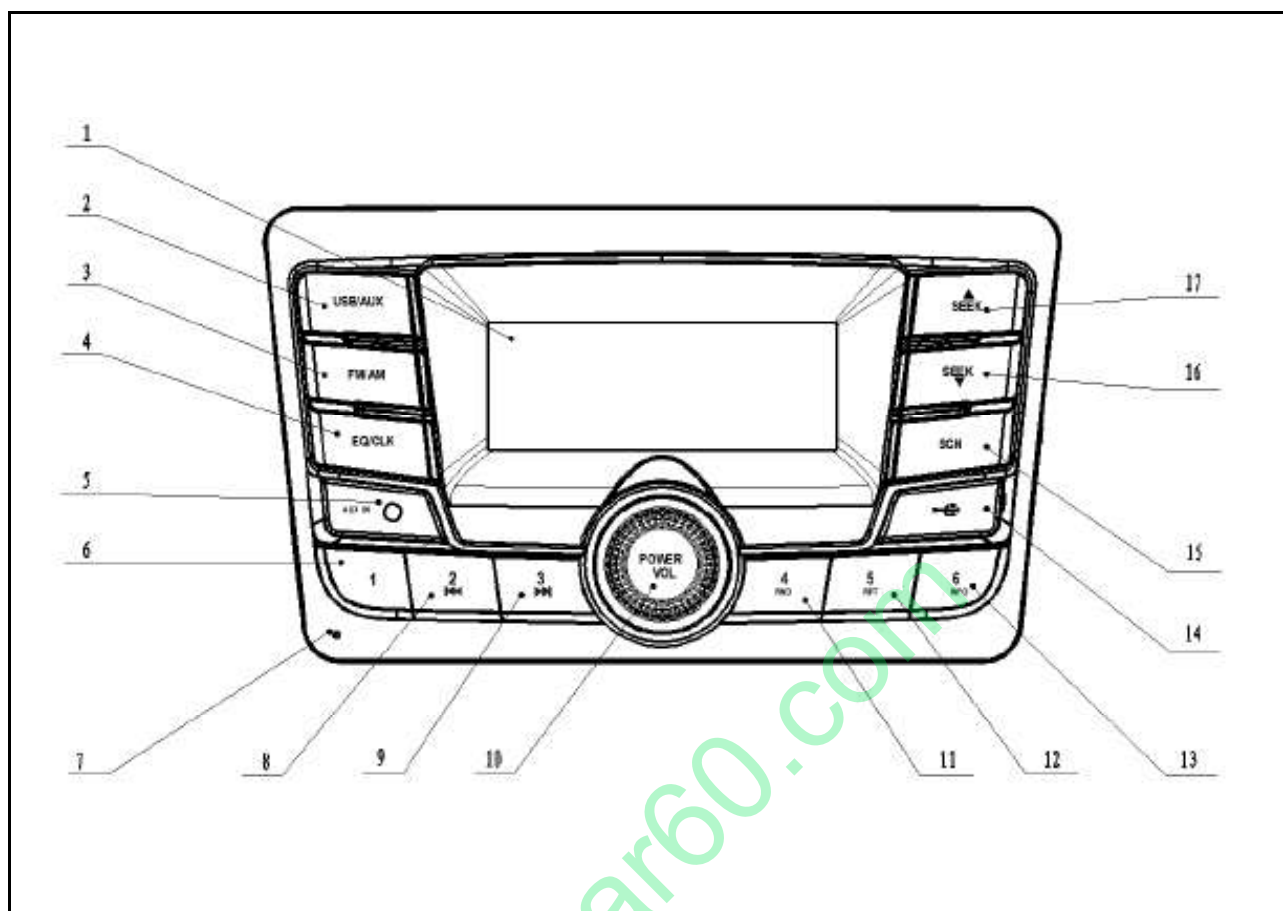
NO.	FUNCTION	NO.	FUNCTION
1	GND	9	BATT
2	FL-	10	ACC
3	FL+	11	MIC+
4	FR-	12	MIC-
5	FR+	13	ILL-CNT
6	RR+	14	NC
7	RR-	15	ANT-CNT
8	RL+	16	RL-

## 扬声器插接器插脚



www.car60.com

## 多媒体影音总成



- |   |                      |    |                   |
|---|----------------------|----|-------------------|
| 1 | 液晶屏                  | 10 | 电源及音量调节键          |
| 2 | USB 与 AUX 切换键        | 11 | 电台 4 调出或保存、随机播放   |
| 3 | FM 与 AM 切换键          | 12 | 电台 5 调出或保存、重复播放   |
| 4 | 音效或时钟设置键             | 13 | 电台 6 调出或保存、歌曲信息查询 |
| 5 | AUX 输入接口             | 14 | USB 接口            |
| 6 | 电台 1 调出或保存           | 15 | 自动搜台、时间设置确认       |
| 7 | 复位按钮                 | 16 | 手动搜台，向下           |
| 8 | 电台 2 调出或保存，向左，快退或上一曲 | 17 | 手动搜台，向上           |
| 9 | 电台 3 调出或保存，向右，快进或下一曲 |    |                   |

## 多媒体影音总成插接器插脚定义

电源连接器  
型号: ISOZ60-16AW  
图示:



引脚定义:

脚位	功能说明	脚位	功能说明
B1	右后喇叭(+)	B2	右后喇叭(-)
B3	右前喇叭(+)	B4	右前喇叭(-)
B5	左前喇叭(+)	B6	左前喇叭(-)
B7	左后喇叭(+)	B8	左后喇叭(-)
A1	方向盘按键+	A2	倒车/静音(+)
A3	方向盘按键-	A4	ACC
A5	ANT+	A6	ILL
A7	电池+	A8	GND

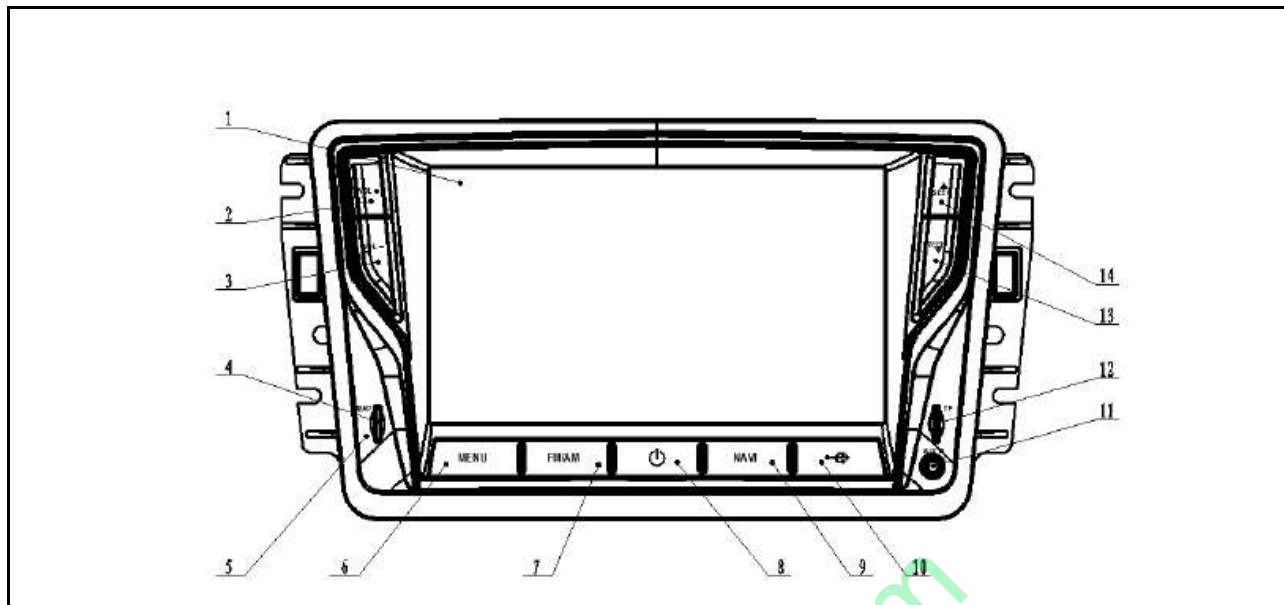
收音机天线连接器  
型号: ZSY11-2-SY

引脚定义:



www.car60.com

## 多媒体影音总成（高配）



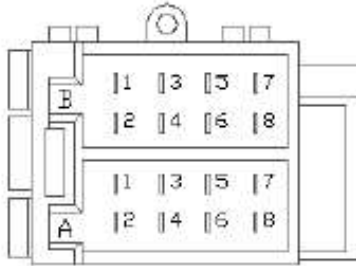
- |   |          |    |         |
|---|----------|----|---------|
| 1 | 液晶屏      | 8  | 开关机、静音键 |
| 2 | 音量增大键    | 9  | 导航键     |
| 3 | 音量减小键    | 10 | USB 接口  |
| 4 | 地图卡      | 11 | AUX 接口  |
| 5 | 地图卡插槽    | 12 | TF 卡插槽  |
| 6 | MENU     | 13 | 手动搜台，向下 |
| 7 | FM/AM 切换 | 14 | 手动搜台，向上 |

## 多媒体影音总成（高配）插接器插脚定义

### 电源连接器

型号: ISO260-16AW

图示:



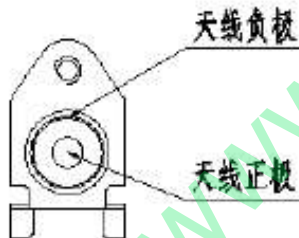
引脚定义:

脚位	功能说明	脚位	功能说明
B1	右后喇叭(+)	B2	右后喇叭(-)
B3	右前喇叭(+)	B4	右前喇叭(-)
B5	左前喇叭(+)	B6	左前喇叭(-)
B7	左后喇叭(+)	B8	左后喇叭(-)
A1	方向盘按键+	A2	倒车/静音(+)
A3	方向盘按键-	A4	ACC
A5	ANT+	A6	ILL
A7	电池+	A8	GND

### 收音机天线连接器

型号: ZSY11-2-SY

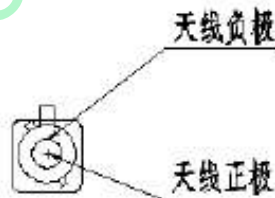
引脚定义:



### GPS天线连接器

型号: 6652B-A-G

引脚定义:



MIC连接器  
型号: PHX-AW2006-03  
图示:



引脚定义:

脚位	功能定义
1	地
2	空
3	MIC信号

## 部件图

### 天线位置图



www.car60.com

## 诊断信息和步骤

### 诊断说明

#### 输入信号检查程序<有 ETACS-ECU 汽车>

1. 接 MUT-II 或电压表到诊断接头检查输入信号。
2. 车门镜伸缩开关输入信号能被检查。

#### 注意

如果输入信号能被 MUT-II 检测到，原因可能是诊断电路系统故障。

### 故障症状检查表

项目	故障症状	相关图表
杂音	行进时在某个地方出现杂音	A-1
	混合有杂音，仅在晚上。	A-2
	可听到广播但 UKW/MW/LW 有很多杂音	A-3
	行进中有震动时出现杂音	A-5
	总存在杂音	A-6
收音机	打开开关时电源不通	B-1
	扬声器不响	B-2
	有杂音但 UKW/MW/LW 接收不到或 UKW/MW/LW 无声音	B-3
	灵敏度不够	B-4
	UKW/MW/LW 失真	B-5
	自动选择台太少	B-6
	存储不够	B-7
CD 机	不能插入光碟	C-1
	无声音	C-2
	扬声器无声音	C-3
	音质差且声音小	C-4
	光碟不能弹出	C-5
	旋转不均匀，光碟速度太快或太慢	C-6

## 诊断代码检查程序

### A-1 行进时在某个地方出现杂音

测试条件	细节 / 结果 / 措施
1. 检查是否有特殊结构。	<p>A. 确认是否有特殊结构。</p> <p>→是 至步骤 4。</p> <p>→否 至步骤 2。</p>
2. 以下调节能否消除杂音。	<p>A. 确认以下调节能否消除杂音。</p> <ul style="list-style-type: none"> <li>• 转到另一有较强信号的广播台增加抗干扰阻力</li> <li>• 控制高音来减少杂音</li> <li>• 完全展开天线</li> </ul> <p>→是 正常。</p> <p>→否 至步骤 3。</p>
3. 如果是因为外部杂音。	<p>A. 确认是否是较弱的信号受到干扰。</p> <p>→是 如比其它电台有更多杂音，找出杂音状况和接收电台的频率，咨询服务中心。</p>
4. 从用户中找出以下信息。	<p>A. 从用户中找出是否有以下信息。</p> <ul style="list-style-type: none"> <li>• 地点</li> <li>• 当地长期保持（山谷，河流等）</li> <li>• 有杂音电台的名称和频率</li> </ul> <p>→是 如果信号很弱，不可能消除杂音。</p> <p>→否 如比其它电台有更多杂音，找出杂音状况和接收电台的频率，咨询服务中心。</p>

A-2 仅晚上混合有杂音	可能原因
<p>因为长波信号在晚上更容易被接收，甚至在白天没有接收问题的电台在这种接收条件的恶化下也会出现干扰。电台信号越弱越容易被干扰，可能发生变换到另一个电台或出现干扰声音。两个频率相近的信号彼此干扰，引起重复的高音调声音。原因可能是振荡器杂音。</p>	<ul style="list-style-type: none"> <li>• 信号状况因素</li> <li>• 汽车噪音因素</li> </ul>

测试条件	细节 / 结果 / 措施
<p>1. 检查当关闭车灯时杂音情况。</p>	
	<p>A. 确认当关闭车灯时杂音是否很明显。</p> <p>→是 至步骤 3。</p> <p>→否 至步骤 2。</p>
<p>2. 检查当汽车电线从收音机底板移开时正常杂音是否慢慢减弱。</p>	
	<p>A. 确认当汽车电线从收音机底板移开时正常杂音是否慢慢减弱（如果电线不处于正确的位置）。</p> <p>→是 正常。</p> <p>→否 比其它电台的杂音更大，咨询服务中心。</p>
<p>3. 进行以下调节杂音。</p>	
	<p>A. 进行以下调节是否消除了杂音。</p> <ul style="list-style-type: none"> <li>• 调频到一信号强电台</li> <li>• 调频到一信号强电台而未完全展开</li> </ul> <p>→是 正常。</p> <p>→否 比其它电台的杂音更大，咨询服务中心。</p>

**A-3 可听到广播但 UKW/MW/LW 有很多杂音**

测试条件	细节 / 结果 / 措施
1. 以下能否调节消除杂音。	<p>A. 确认以下调节能否消除杂音。</p> <ul style="list-style-type: none"> <li>• 调频到一信号强电台</li> <li>• 展开天线</li> <li>• 设点音质抑制高音</li> </ul> <p>→是 正常。 →否 至步骤 2。</p>
2. 检查收音机主体接地是否牢固装配。	<p>A. 确认收音机主体接地是否牢固装配。</p> <p>→是 至步骤 3。 →否 牢固地旋紧主体接地螺母。</p>
3. 检查天线插座是否正确地连接到收音机。	<p>A. 确认天线插座是否正确地连接到收音机。</p> <p>→是 至步骤 4。 →否 正确连上天线插座。</p>
4. 检查天线是否处于最好状况或正确装配。	<p>A. 确认清洁天线插座和接地装配区域牢固地装配天线杂音是否消除。</p> <p>→是 正常。 →否 如果比其它电台的杂音更大，咨询服务中心。</p>

**A-5 行进中有震动时出现杂音**

测试条件	细节 / 结果 / 措施
1. 检查接头是否正确连接。	
	<p>A. 确认接头是否正确连接。</p> <p>→是 至步骤 2。</p> <p>→否 保证正确连接。</p>
2. 汽车停下且收音机开关打开时是否出现杂音且换台时收音机是否受到冲击。	
	<p>A. 确认汽车停下且收音机开关打开时是否出现杂音且换台时收音机是否受到冲击。</p> <p>→是 至步骤 3。</p> <p>→否 静电积聚杂音 来自用来防止震动的吸收器橡胶衬轴、轮胎的的车体静电。因为与接地分离产生杂音。因为在收音机一侧无法做出调节，应采取其它措施消除车体静电。</p>
3. 检查收音机是否正确接地。	
	<p>A. 确认收音机是否正确接地。</p> <p>→是 至步骤 4。</p> <p>→否 旋紧安装螺丝。</p>
4. 检查天线是否正确接地。	
	<p>A. 确认天线是否正确接地。</p> <p>→是 更换收音机。</p> <p>→否 如果天线接地螺丝中有灰尘，清洁并旋紧接地螺丝。</p>

总是有杂音	可能原因
如果在进行了 A-1 到 A-6 描述的调节之后仍然存在故障，记下以上列出因素和判断是否是 UKW/MW/LW、电台名称、频率等信息，并与服务中心联络。	以下因素经常产生杂音，且当单独检查收音机时正常 <ul style="list-style-type: none"> <li>• 汽车的行驶条件</li> <li>• 汽车行驶区域的地形</li> <li>• 周围建筑</li> <li>• 信号条件</li> <li>• 时间段</li> </ul>

**B-1 当打开开关时无电源提供**

测试条件	细节 / 结果 / 措施
1. 检查专用保险丝 No.12 是否烧断或电路开路。	
	A. 确认专用保险丝 No.12 是否烧断或电路开路。 →是 更换保险丝或修理电线。 →否 至步骤 2。
2. 检查收音机背后的接头连接是否正确。	
	A. 确认收音机背后的接头连接是否正确。 →是 至步骤 3。 →否 牢固连接接头。
3. 测量收音机后的接头电压。	
	A. 确认收音机后的接头电压是否 12V。 →是 更换收音机。 →否 修理电线。

B-2 扬声器没有声音	
测试条件	细节 / 结果 / 措施
1. 检查连接到其他收音机上扬声器是否有声音。	
	A. 确认连接到其他收音机扬声器是否有声音。 →是 修理或更换收音机。 →否 至步骤 2。
2. 拆下 CD 机后面的接头并检查扬声器电线导电。	
	A. 确认拆下 CD 机后面的接头并检查扬声器电线导电。 →是 导电但短路，修理扬声器电线。 →否 至步骤 3。
3. 检查扬声器电导。	
	A. 确认扬声器电导。 →是 修理扬声器电线并保证正确连接继电器接头。 →否 修理或更换扬声器。

**B-3 有杂音但 UKW/MW/LW 接收不到或 UKW/MW/LW 无声音**

测试条件	细节 / 结果 / 措施
1. 检查是否是在特殊电场条件下进行的。	A. 确认当汽车移动时是否获得正确的性能。 →是 正常。 →否 至步骤 2。
2. 尝试调频解决问题。	A. 确认调频后是否解决问题。 →是 正常。 →否 至步骤 3。
3. 检查天线插座和收音机单元正确连接。	A. 确认天线插座和收音机单元是否正确连接。 →是 至步骤 4。 →否 重新连接。
4. 连接到其它收音机确认故障。	A. 确认如果连接到其它收音机故障是否消失。 →是 修理或更换收音机。 →否 至步骤 5。
5. 更换天线。	确认故障已排除。

B-4 灵敏度不够	
测试条件	细节 / 结果 / 措施
1. 检查是否是在特殊电场条件下进行的。	
	A. 确认当汽车移动时是否获得正确的性能。 →是 正常。 →否 至步骤 2。
2. 尝试调频解决问题。	
	A. 确认调频后是否解决问题。 →是 正常。 →否 至步骤 3。
3. 检查故障状态。	
	A. 确认故障是否只限于来自一特定的地方一特定电台。 →是 与电场条件有关。 →否 至步骤 4。
4. 检查天线插座和收音机单元正确连接。	
	A. 确认天线插座和收音机单元是否正确连接。 →是 至步骤 5。 →否 重新连接。
5. 连接到其它收音机确认故障。	
	A. 确认如果连接到其它收音机故障是否消失。 →是 修理或更换收音机。 →否 至步骤 6。
6. 更换天线。	
	确认故障已排除。

B-5 UKW/MW/LW 失真	
测试条件	细节 / 结果 / 措施
1. 检查失真状态。	
	A. 确认失真是经常还是偶发。 →经常 至步骤 3。 →偶发 至步骤 2。
2. 检查在电台附近失真状态。	
	A. 确认是否在电台附近失真。 →是 过量的天线输入。 →否 至步骤 3。
3. 检查扬声器线与锥形纸接触吗。	
	A. 确认扬声器线与锥形纸是否接触。 →是 将线从锥形纸处移开。 →否 至步骤 4。
4. 检查扬声器。	
	A. 确认拆下扬声器并检查锥形纸或外来物。 →是 修理或更换扬声器。 →否 至步骤 5。
5. 在扬声器安装情况下检查松动。	
	A. 确认在扬声器安装情况下检查是否松动。 →是 牢固安装扬声器。 →否 至步骤 6。
6. 更换扬声器。	
	确认故障已排除。

**B-6 自动选择电台太少**

测试条件	细节 / 结果 / 措施
1. 检查是否是在特殊电场条件下进行的。	
	A. 确认当汽车移动时是否获得正确的性能。 →是 正常。 →否 至步骤 2。
2. 检查天线插座和收音机单元正确连接。	
	A. 确认天线插座和收音机单元是否正确连接。 →是 至步骤 3。 →否 重新连接。
3. 连接到其它收音机确认故障。	
	A. 确认如果连接到其它收音机故障是否消失。 →是 修理或更换收音机。 →否 至步骤 4。
4. 更换天线。	
	确认故障已排除。

**B-7 存储器容量不够（预置电台被擦掉）**

测试条件	细节 / 结果 / 措施
1. 检查专用保险丝 No.12 是否烧断或电路开路。	A. 确认专用保险丝 No.12 是否烧断或电路开路。 →是 更换保险丝或修理电线。 →否 至步骤 2。
2. 测量收音机后的接头电压。	A. 断开并检查收音机后的接头。确认存储器备份（电池）电源是否正常。 →是 修理或更换收音机。 →否 修理电线。

**C-1 不能插入光碟**

测试条件	细节 / 结果 / 措施
1. 检查 CD 机里是否有异物。	A. 确认 CD 机里是否有异物。 →是 清除异物。 →否 至步骤 2。
2. 检查更换光碟后 CD 机工作情况。	A. 如果插入另一光碟后 CD 机是否工作。 →是 更换光碟。 →否 修理或更换 CD 机。

**C-2 没有声音（甚至插入光碟后）**

测试条件	细节 / 结果 / 措施
1. 检查专用保险丝 No.12 是否烧断或电路开路。	A. 确认专用保险丝 No.12 是否烧断或电路开路。 →是 更换保险丝或修理电线。 →否 至步骤 2。
2. 检查收音机背后的接头连接是否牢固。	A. 确认收音机背后的接头连接是否牢固。 →是 至步骤 3。 →否 牢固连接接头。
3. 测量收音机后的接头电压。	A. 确认收音机后的接头电压是否 12V。 →是 修理或更换 CD 机。 →否 修理电线。

### C-3 扬声器没有声音

测试条件	细节 / 结果 / 措施
1. 清洁 CD 机卡盘并再次检查。	A. 确认清洁 CD 机卡盘并再次检查是否有声音。 →是 正常。 →否 至步骤 2。
2. 更换 CD 机并再次检查。	A. 确认更换 CD 机并再次检查是否有声音。 →是 修理或更换 CD 机。 →否 至步骤 3。
3. 拆下 CD 机后面的接头并检查扬声器电线导电。	A. 确认拆下 CD 机后面的接头并检查扬声器电线是否导电。 →是 导电但短路，修理电线。 →否 至步骤 4。
4. 检查扬声器电线。	A. 确认扬声器电线是否正常。 →是 修理电线。 →否 修理或更换扬声器。

**C-4 音质差，或声音很弱**

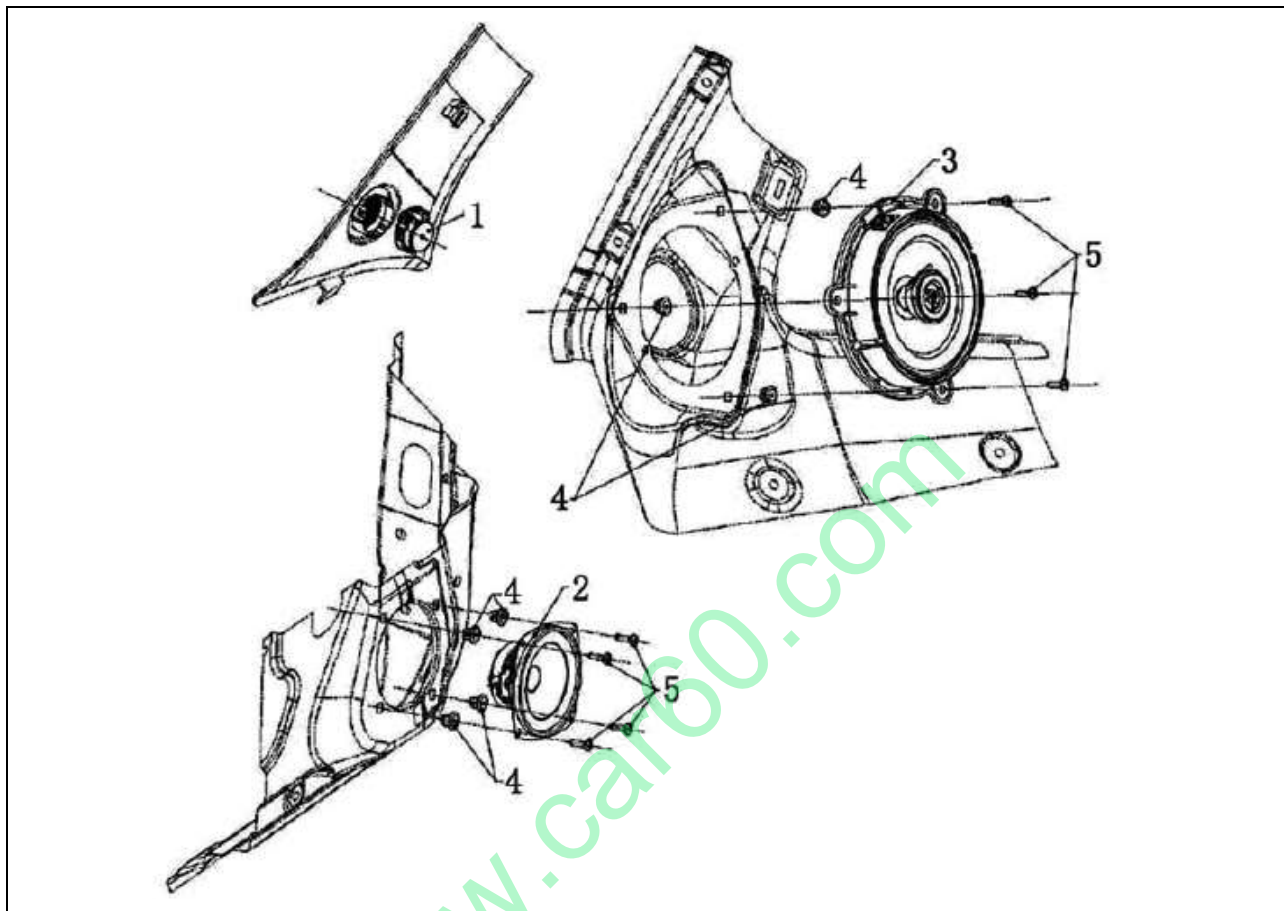
测试条件	细节 / 结果 / 措施
1. 更换光盘检查播放情况。	A. 确认当插入另一光碟时 CD 机是否正常播放。 →是 正常。 →否 至步骤 2。
2. 清洁卡盘后 检查 CD 机工作情况。	A. 确认当清洁卡盘后 CD 机是否工作正常。 →是 正常。 →否 至步骤 3。
3. 更换 CD 机并再次检查。	A. 确认更换 CD 机并再次检查是否工作正常。 →是 修理或更换 CD 机。 →否 至步骤 4。
4. 修理或更换扬声器。	
	确认故障已排除。

C-5 光碟不能弹出	可能原因
使用不好的光碟（变形或损坏）的结果或 CD 机本身的故障。包括光碟在机器中卡住和破坏光碟面这类故障也是可能的，试图强制取出光碟能导致机器有损坏。CD 机应该交给维修人员修理。	<ul style="list-style-type: none"> <li>• 光盘损坏</li> <li>• CD 机故障</li> </ul>

## 拆卸与安装

### 扬声器的更换

#### 拆卸



1. 高音扬声器
2. 低音扬声器
3. 全音扬声器

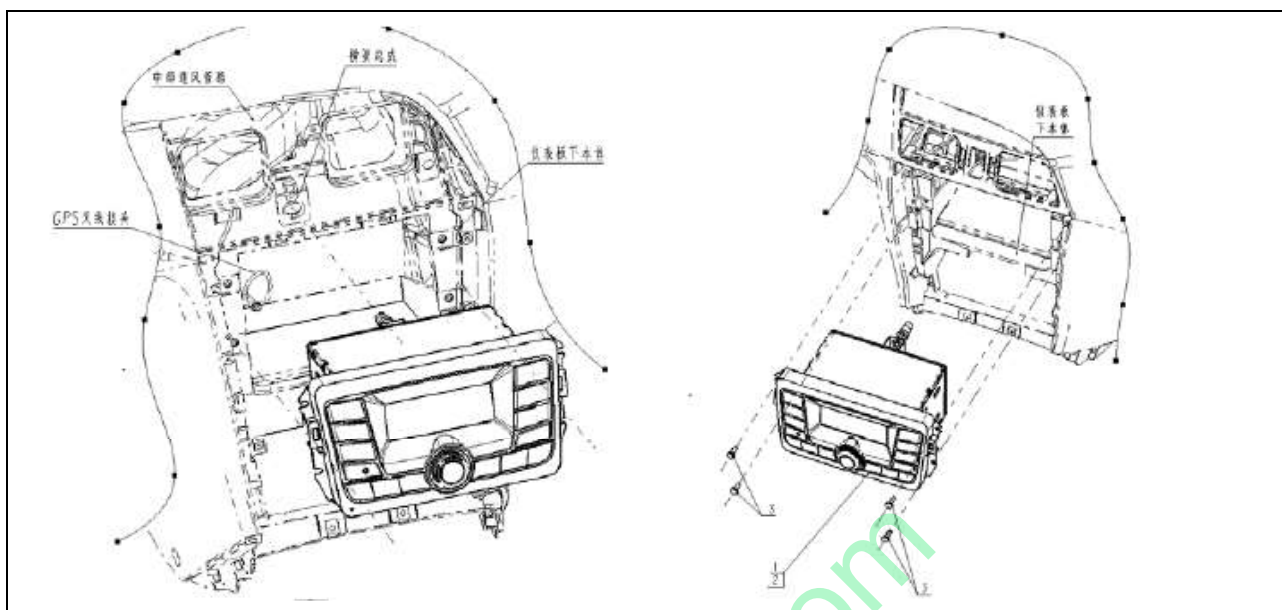
4. A 型通孔式嵌装塑料螺母
5. 自攻螺钉

#### 安装

1. 安装顺序与拆卸顺序相反。

## 多媒体影音总成的更换

### 拆卸



1. 多媒体影音总成

2. 多媒体影音总成（高配）

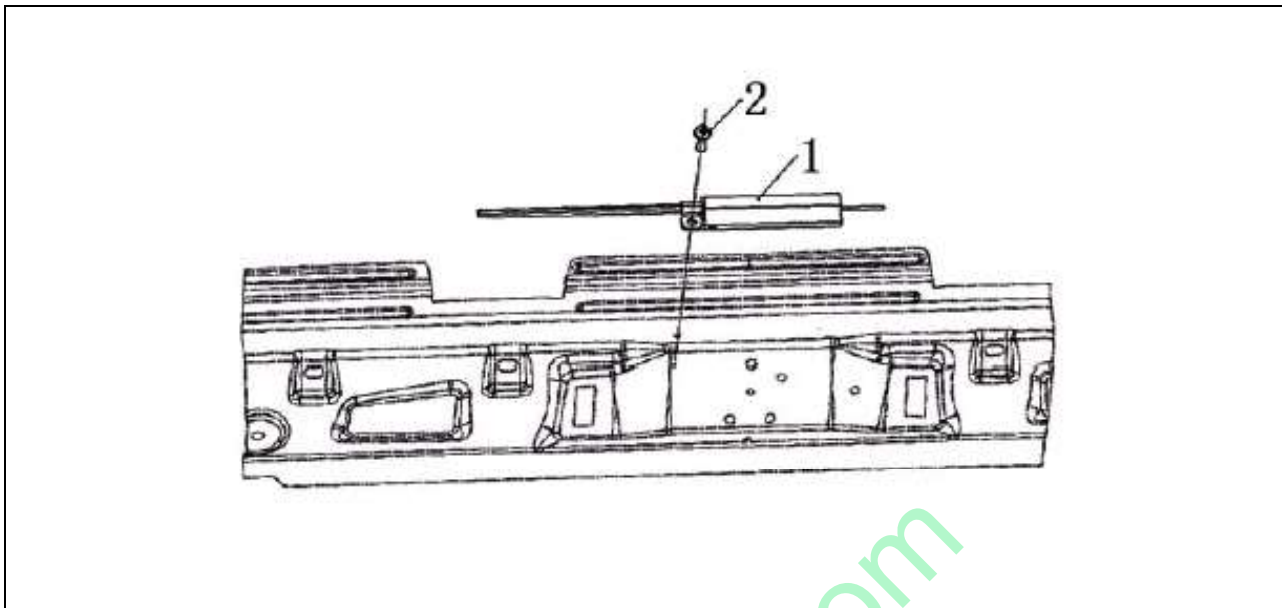
3. 自攻螺钉（MF453033）

### 安装

1. 安装顺序与拆卸顺序相反。

## 天线的更换

### 拆卸



1. 天线线束

2. 十字头自攻螺钉

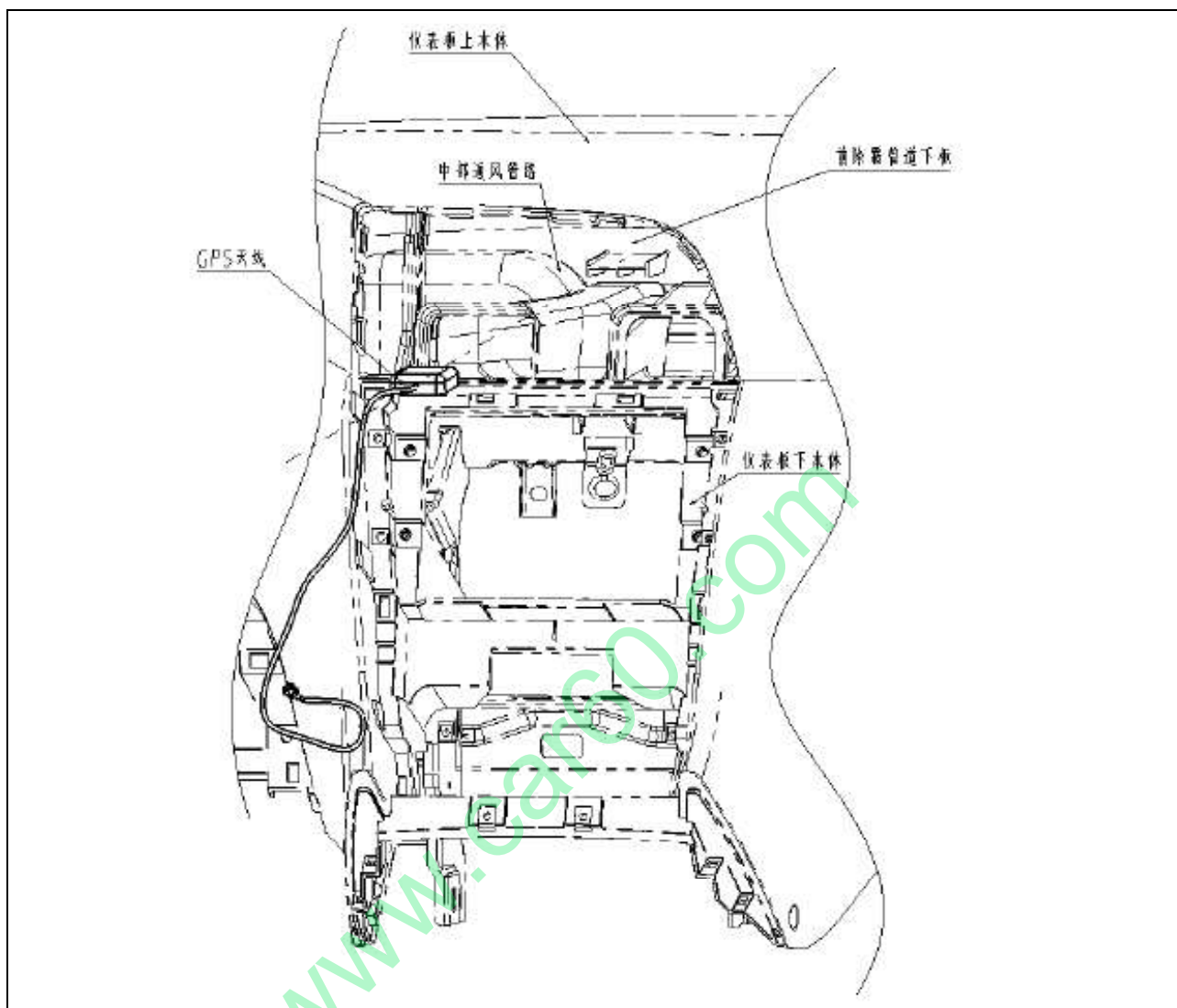
### 安装

1. 安装顺序与拆卸顺序相反。

www.car60.com

## GPS 天线的更换

### 拆卸



11

### 安装

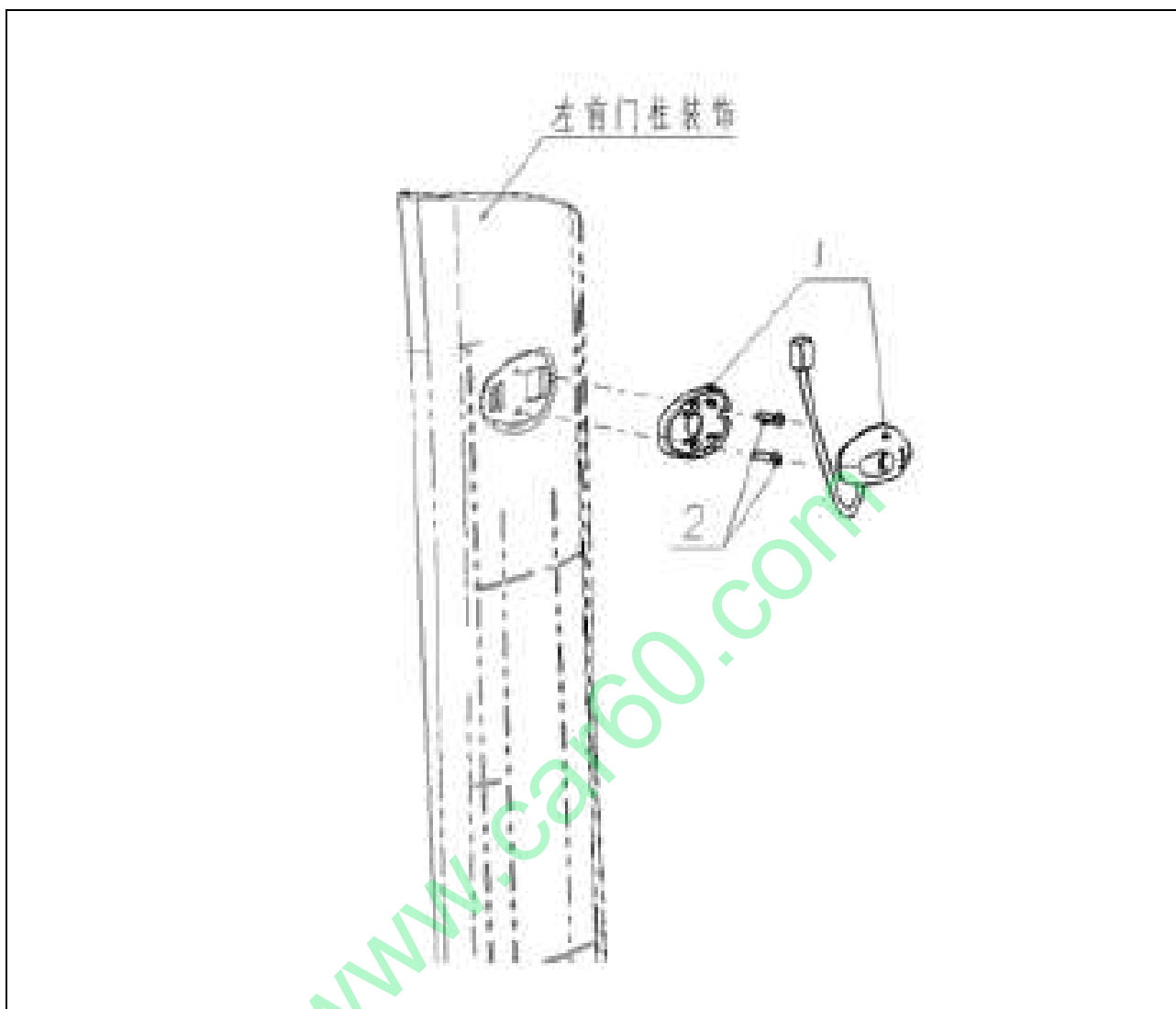
1. 安装顺序与拆卸顺序相反。

#### ① 说明

前除霜管道下板上，通过天线下部的 3M 胶粘在其上，并将其接头与多媒体影音总成（高配）连接。

## 麦克风总成的更换

### 拆卸



1. 麦克风总成

2. 安装螺钉

### 安装

1. 安装顺序与拆卸顺序相反。

#### ①说明

将麦克风总成分开，先用安装螺钉将其底座固定在左前门柱装饰件上，再将本体与底座卡接固定。